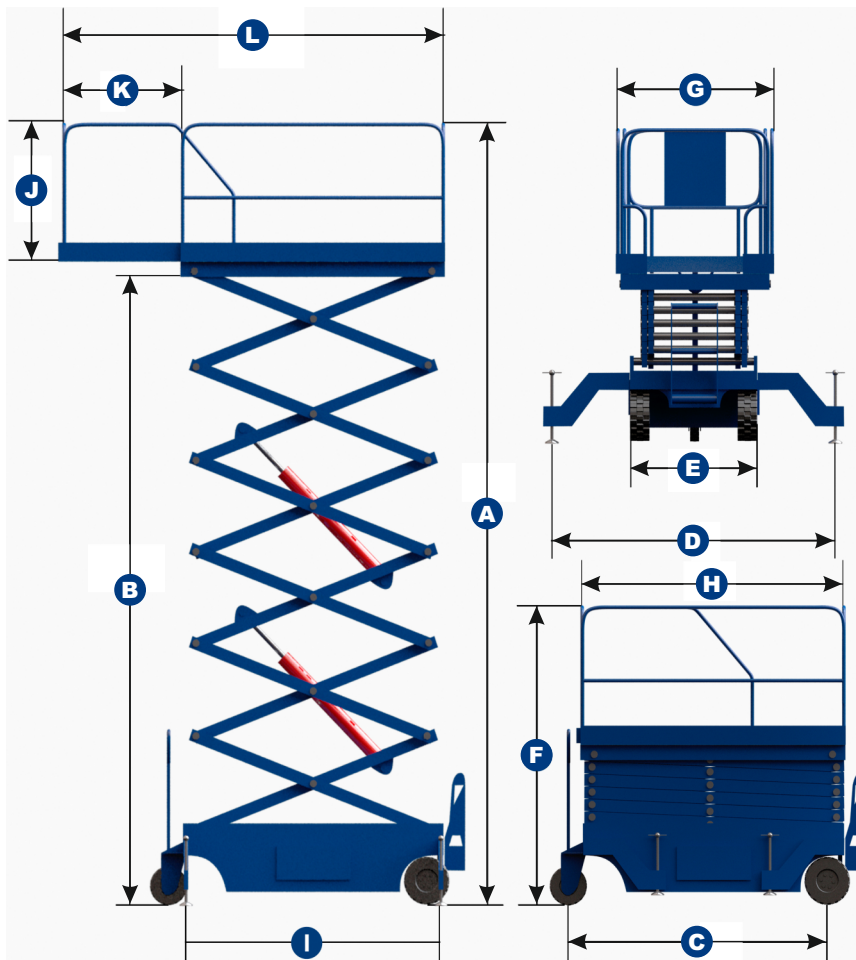


## Подъемники для людей

## XW3.0.0



<b>A</b>	<b>8900 мм</b>
<b>B</b>	<b>8000 мм</b>
<b>C</b>	<b>3350 мм</b>
<b>D</b>	<b>2250 мм</b>
<b>E</b>	<b>1100 мм</b>
<b>F</b>	<b>2150 мм</b>
<b>G</b>	<b>1150 мм</b>
<b>H</b>	<b>2250 мм</b>
<b>I</b>	<b>2250 мм</b>
<b>J</b>	<b>900 мм</b>
<b>K</b>	<b>900 мм</b>
<b>L</b>	<b>3150 мм</b>

### Технические характеристики

Грузоподъемность - 300 кг;  
 Размер платформы - 2250x1150 мм;  
 Длина выдвижной платформы - 900 мм (дополнительная опция);  
 Грузоподъемность выдвижной платформы - 110 кг;  
 Ход стола до - 6650 мм;  
 Высота в сложенном состоянии - 1350 мм;  
 Максимальная высота в разложенном состоянии - 8000 мм;  
 Минимальный клиренс - 100 мм;  
 Время подъема/опускания - 72/60 сек.,  
 время подъема/опускания регулируется;  
 Привод горизонтального перемещения - электрический,  
 объем аккумулятора 250 Ач, в комплекте с зарядным устройством;  
 Мощность электродвигателя (подъема) - 24 В/2,2 кВт;  
 Максимальная скорость передвижения - до 6 км/ч;  
 Максимальный уклон рабочей поверхности - до 3°;  
 Размер переднего колеса - Ø120 мм, ширина - 100 мм;  
 Размер задних колес - Ø380 мм, ширина 130 мм;  
 Рулевое управление - ручное;  
 Приводных колес - 1;  
 Общий вес - 1260 кг.

### Комплектация

Полностью независимый от электрообеспечения подъемник;  
 Выдвижная платформа (дополнительная опция);  
 Аппаратная - «серая резина», колеса обеспечивают плавное, быстрое и бесшумное передвижение, при этом не пачкают напольное покрытие, не оставляют полос и тормозного следа;  
 Звуковая и световая сигнализация;  
 Складные ограждения;  
 Пропорциональное управления гидравлическими цилиндрами;  
 Аварийная кнопка на рабочей платформе;  
 Зарядка АКБ в комплекте, 220В;  
 Уровень положения платформы;  
 Механизм аварийного опускания платформы.